

# Betriebsanleitung

zur

## „Isaria Universal“ Sämaschine

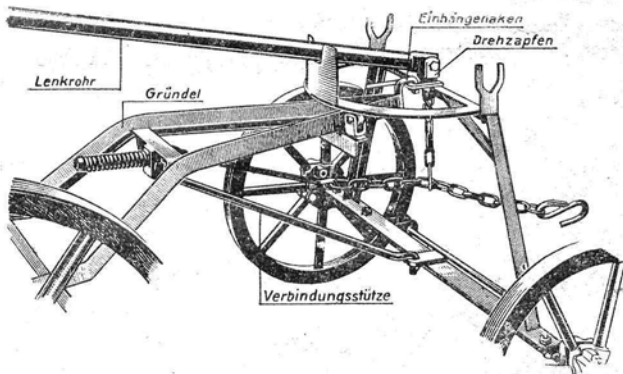


Abb. 1

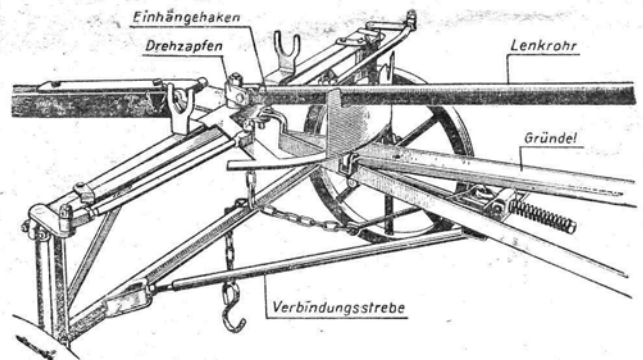


Abb. 2

Die Maschinen kommen teilweise zerlegt zum Versand. Bei abgenommenem Gründel ist dieser im Fahrgestell der Maschine anzubringen und mit seinem vorderen Haken am Vorderwagen einzuhängen. Der sofortige Einbau der Verbindungsstücke gibt der Maschine den nötigen Halt.

Mit den im Werkzeugkasten mitgegebenen Beilagscheiben und Splinten sind Gründelhaken und Verbindungsstütze zu sichern.

Die Abbildungen 1 und 2 zeigen den Einbau der Zugvorrichtung, sowie die Anbringung des Steuerrohres, das als Hintersteuer oder als Seitensteuer benutzt werden kann. Bei Seitensteuerung wird der hintere Teil des Steuerrohres abgenommen. Das Steuerrohr wird im Drehzapfen (Abb. 1) mit dem Vorderwagen vereinigt und durch die mitgelieferte Schraube verbunden.

Die Vorderräder sind mit ihren Achsen verstellbar, müssen jedoch mit der Spur der Hinterräder übereinstimmen.

Ist die Maschine zusammengestellt und wird der Benützung übergeben, sind vor allen Dingen sämtliche beweglichen Teile gut durchzuschmieren. Mit der Fettpresse ist bei den Schmierstellen reines Fett solange einzupressen, bis es bei den zu schmierenden Teilen austritt. Desgleichen sind die Zahnflanken sämtlicher Zahnräder mit Fett zu versehen.

Frei von Fett und Oel sollen die Teile bleiben, durch die das Saatgut gefördert wird; dies gilt für Sägehäuse, Säräder und Saatlösungsrohr.

Bei der Isaria-Universal Drillmaschine kommen als Sä-Vorrichtung Nasenschubräder (sogen. Einheitssä-räder) zur Verwendung.

Die Aussaatmengenregelung geschieht durch ein patentiertes Mehrfach-Uebersetzungsgetriebe.

An der rechten Kastenwand befindet sich eine Räder-Anordnung, die mittels Ganghebel „10“ je nach Bedarf auf „langsam“, „normal“ oder „schell“ geschaltet werden kann.

Der Räderhebel „20“ ist in 18 Stellungen (Abb. 3) einzulegen und so entstehen durch Kombination beider Schaltmöglichkeiten 54 verschiedene sich nicht wiederholende Säwellendrehzahlen.

Mit dem „Langsamen Gang“ (Abb. 3) und Räderhebelstellung 1 ergibt sich die kleinste Drehzahl der Säwelle und somit die geringste Aussaatmenge. Flach ansteigend erhöht sich die Säwellendrehzahl bis Räderhebelstellung 18. Daran anschließend beginnt der „Normale Gang“ (Abb. 4) mit Räderhebelstellung 1. Wiederum erhöht sich von Stufe zu Stufe bis Stellung 18 die Drehzahl und mit ihr die Aussaatmenge. Nun folgt der „Schnelle Gang“ (Abb. 5), wieder beginnend mit Hebelstellung 1 und ansteigend bis zur Höchstdrehzahl und größten Aussaatmenge in Stellung 18.

Zur Erzielung sehr geringer Aussaatmengen läßt sich die Maschine auf einen 4., sogenannten Feinsaatgang (Abb. 6) umstellen.

In Räderhebelstellung 1 ergibt sich hierbei eine Aussaatmenge, die ca. 70 % niedriger liegt, als bei „Langsamer Gang“ in gleicher Räderhebelstellung.

Das hierzu notwendige Doppelzahnrad mit 40/11 Zähnen wird auf Wunsch geliefert. Bei Bestellung ist die Fabrikationsnummer der Drillmaschine anzugeben.

Angaben über die Einstellung für bestimmte Aussaatmengen, sowie die Anwendung der hierfür notwendigen Gänge sind der mitgegebenen Sätabelle zu entnehmen.

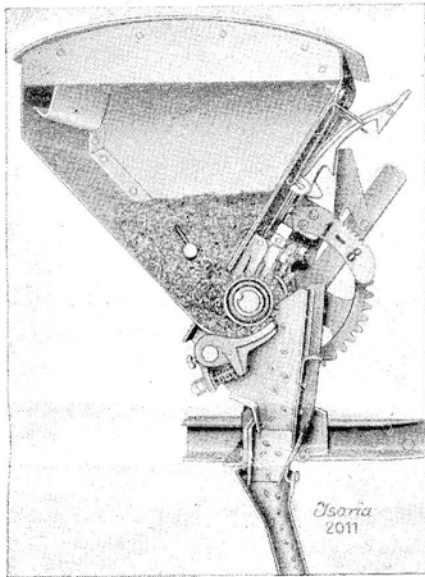


Abb. 9 Säen

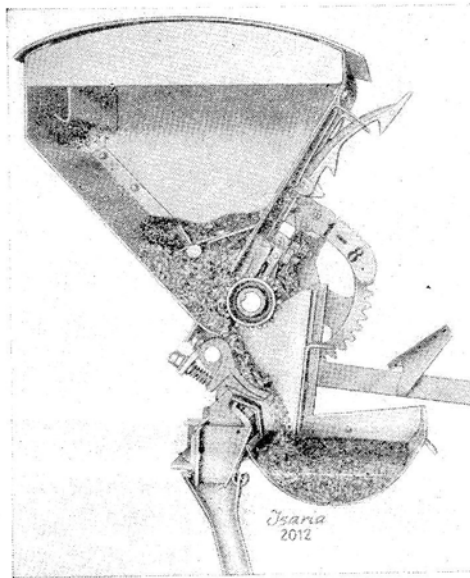


Abb. 10 Entleeren

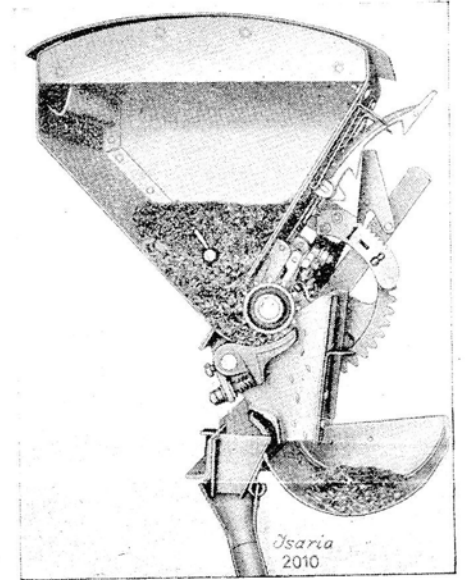


Abb. 11 Abdrehen

Soll der Saatkasten von dem nicht verbrauchten Saatgut entleert werden, zieht man die Riegel R (Abb. 7) nach oben und schiebt die Auffangrinne mit der Trichterschne nach vorne, wobei die Auffangrinne unter die Ausläufe der Sägehäuse zu liegen kommt (Abb. 10). Nach Herunterschwenken des Klappenhebels fließt das Saatgut durch die Sägehäuse in die Auffangrinne.

Die Entleerung kann durch Hochschwenken des Hebels beliebig unterbrochen werden. Die Auffangrinne wird zurückgezogen und kann nach Aushängen entleert werden.

Vorbedingung für befriedigende Ergebnisse bezüglich der Aussaatgenauigkeit ist ein gründlich gereinigtes Saatgut. Durch größere Unreinigkeiten verlegen sich die Zuläufe zu den Sägehäusern. Staub sowie Beizmittel beeinträchtigen dadurch die Gleichmäßigkeit der Aussaat. Bei Anwendung von Naßbeizen muß das Saatgut unbedingt vor der Füllung des Saatkastens soweit getrocknet sein, daß es nicht mehr klebt.

Die in Sätabelle angegebenen Werte sind nur annähernd zutreffend, daher unverbindlich, denn je nach Beschaffenheit des Saatgutes in Bezug auf Form und Gewicht, was in Anbetracht der Gegend, sowie von Jahr zu Jahr verschieden sein kann, muß mit Abwei-

chungen gerechnet werden. Außerdem ergeben sich bei gebeiztem Saatgut ebenfalls andere Resultate.

**Zuverlässig ist die Abdrehprobe**, die wie nachstehend erklärt, vorzunehmen ist und für die in der Sätabelle Angaben gemacht sind.

Die mitgelieferte Aufbockstütze wird am seitlich vorstehenden Bolzen des doppelten Aufzugarmes eingehängt (Abb. 12). Beim Einrücken der Maschine (wobei die Scharen nach unten gehen) hebt sich das rechte Hinterrad vom Boden und so kann mit diesem abgedreht werden.

Aus der der Drillmaschine zugehörigen Sätabelle wird unter Berücksichtigung der Reihenzahl die gewünschte Aussaatmenge festgestellt. Von diesem Wert ausgehend, wird ermittelt, wie die Maschine eingestellt werden muß, um diese angegebene Aussaatmenge zu erreichen. Nun macht man langsam die in der Sätabelle vorgeschriebenen Radumdrehungen, wobei das Saatgut in die unter die Sägehäuse geschobene Auffangrinne fällt (siehe Abb. 11). Mit dem Zählen beginne man erst, wenn Saatgut aus den Gehäusen kommt. Die angefallene Menge wird gewogen und mit der in der Sätabelle angegebenen Zahl vervielfacht. Das Ergebnis ist die Aussaat für die Fläche, die in der Sätabelle zu Grunde gelegt ist (Hektar, Tagwerk usw.)

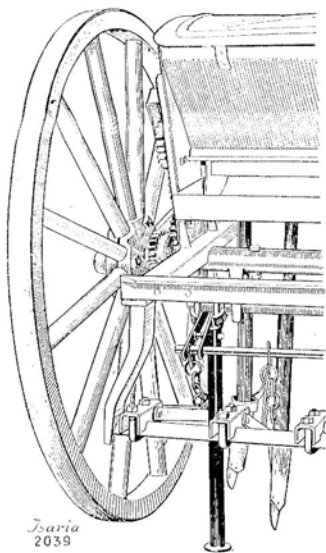


Abb. 12 Aufbocken

Je nach Bedarf wird man eine größere oder kleinere Säwellen - Drehzahl durch entsprechendes Verstellen des Räderhebels wählen und sich durch nochmaliges Abdrehen von dem neuen Ergebnis überzeugen.

Bei großen Drillmaschinen ist mit der Kurbel abzdrehen (Abb. 13). Angaben für Kurbelumdrehungen sind der Sätabelle zu entnehmen. Die Maschine wird hierbei nicht aufgebockt und auch nicht eingerückt.

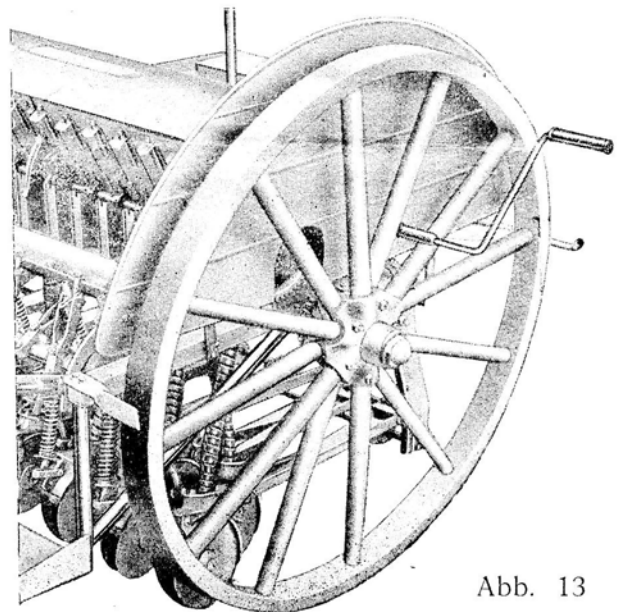


Abb. 13

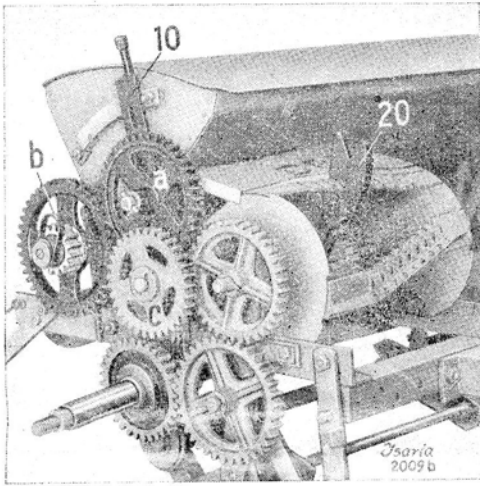


Abb. 3 **Langsamer Gang:**

Das Zahnrad **a** ist **gewendet** (langer Nabenteil nach außen) im **unteren** rechten Ganghebelloch eingesetzt und greift in den **großen** Zahnkranz des Doppelzahnrades. Die Haltefeder **b** steckt **vor** dem Doppelzahnrad.

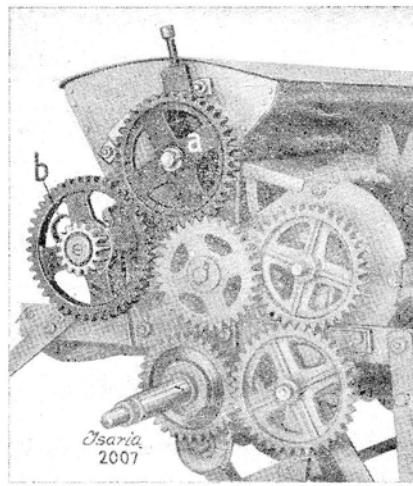


Abb. 4 **Normaler Gang:**

Die Haltefeder **b** steckt **hinter** dem Doppelzahnrad. Das Zahnrad **a** ist im **oberen** Ganghebelloch eingesetzt und greift in den **großen** Zahnkranz des Doppelzahnrades ein.

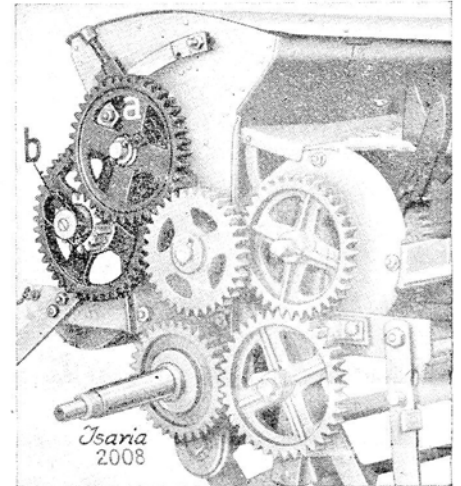


Abb. 5 **Schneller Gang:**

Die Haltefeder **b** steckt **vor** dem Doppelzahnrad. Das Zahnrad **a** im **oberen** Ganghebelloch eingesetzt, greift bei heruntergeschwenktem Ganghebel in den **kleinen** Zahnkranz des Doppelzahnrades ein.

Das Zahnrad **a** läuft auf einem Bolzen mit Linksgewinde. Mit dem beigegebenen Spezialschlüssel kann dieser Linksgewindebolzen ausgeschraubt und mit ihm das Zahnrad **a** oder **F**, je nach Bedarf im oberen oder den unteren Ganghebelöchern eingesetzt werden. Die Haltefeder **b** ist abnehmbar und wird je nach Wahl des Ganges vor oder hinter dem auf der Säwelle verschiebbaren Doppelzahnrad aufgesetzt.

Durch Absperrschieber kann der Saatstrom zu den Sägehäusen geregelt bzw. ganz abgesperrt werden. (Abb. 7.) **Diesbezügliche Angaben sind in der Sätabelle zu finden und wohl zu beachten.**

Mit dem Klappenhebel „9“ (Abb. 8) können die Bodenklappen, über die das Saatgut von den Särädern gefördert wird, in acht (1—8) verschiedene Stellungen gebracht werden, wodurch es möglich ist, jedem Saatgut je nach seiner Größe einen hemmungslosen Durchgang zu geben.

**In der Sätabelle ist für verschiedene Saatgutarten die**

**entsprechende Einstellung der Bodenklappe angegeben, was besonders zu beachten ist.**

Zu weit geöffnete Bodenklappen ergeben ungleichmäßige Aussaat (Wellensaat).

In Klappenhebelstellung 1 müssen sämtliche Bodenklappen so dicht an den Särädern anliegen, daß deren Nasen mit den Klappen gerade nicht mehr in Berührung kommen.

Durch die beiden Muttern sind die Bodenklappen einzeln verstellbar, wodurch es möglich ist, wenn notwendig, eine Korrektur vorzunehmen. Es wird zu dieser Feineinstellung äußerst selten Veranlassung geben; es sei daher bei dieser Gelegenheit nur darauf hingewiesen.

Jede Bodenklappe ist gefedert, um bei etwaigem Durchgang eines Fremdkörpers ausweichen zu können. Bei Grobsaat, wie Mais oder Bohnen, tritt bei zu wenig geöffneten Bodenklappen die Federung in Tätigkeit.

Nach Verlassen der Sägehäuse fällt das Saatgut durch Trichter in die Saatleitungsrohre (Abb. 8) von wo es durch die Schare in den Boden gefördert wird.

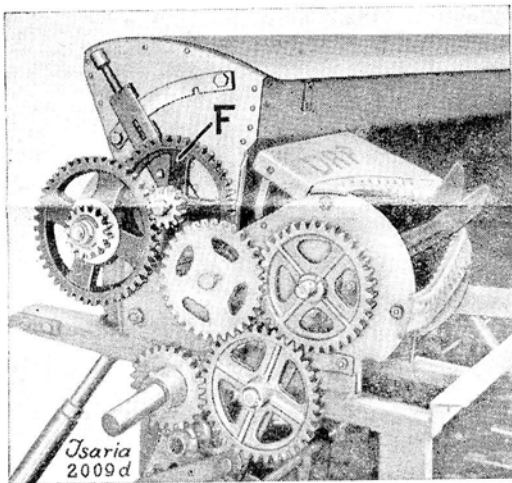


Abb. 6

**Feinsaatgang:** An Stelle des Zahnrades **a** wird das Doppelzahnrad **F** im **unteren** linken Ganghebelloch, mit dem **kleinen** Zahnkranz nach außen, eingesetzt. Die Haltefeder **b** steckt hinter dem Doppelzahnrad. Bei heruntergeschwenktem Ganghebel greift der **kleine** Zahnkranz in den **großen** Zahnkranz des Doppelzahnrades auf der Säwelle ein.

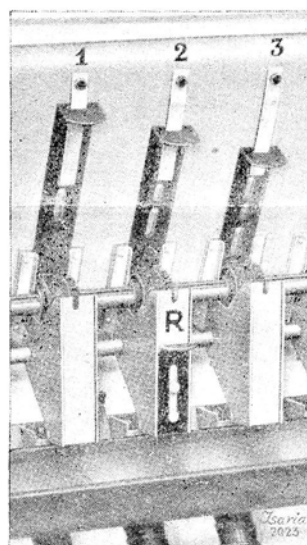


Abb. 7

- 1 . . . Schieber ganz offen
- 2 . . . Schieber halb offen
- 3 . . . Schieber geschlossen

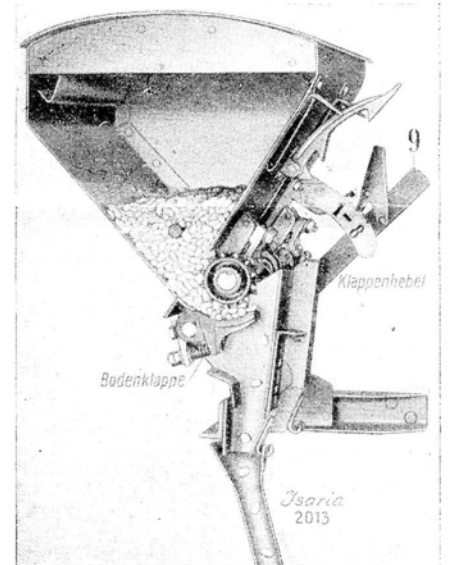


Abb. 8

**Bodenklappeneinstellung bei Grobsaat**

Steht nicht genügend Saatgut zur Verfügung, um den Saatkasten zu füllen (zum Beispiel bei Rüben) oder aber es sind verschiedene Samenarten gleichzeitig — jedoch getrennt — zu drillen, so verende man Einsatzkästen (Abb. 14). Beim Einbau stelle man die Rührwelle so, daß der hierbei in Frage kommende Zinken nach oben steht. Die Blechspitzen A werden unter die Rührwelle eingeführt und der Einsatzkasten B mit den seitlichen Führungen D aufgesteckt. Durch Einpressen des Hebels C wird der Einsatzkasten festgehalten.

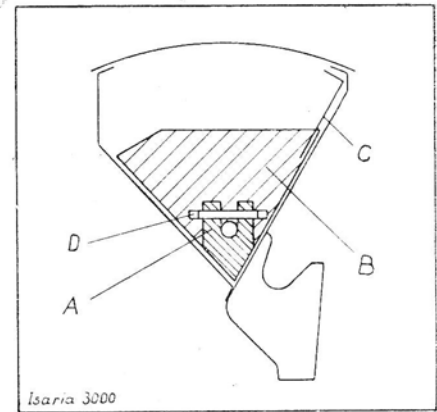


Abb. 14

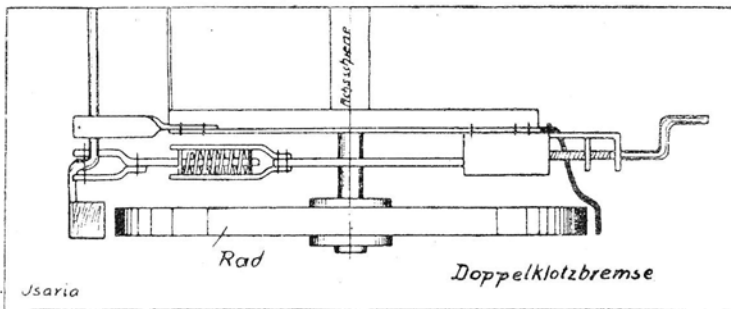


Abb. 15

Den Einbau einer **Einradklotzbremse** oder **Doppelklotzbremse** zeigt die Abb. 15. Am linken Seitenträger der Maschine wird die Bremse angebracht. Die Zugstange der Bremse ist nicht wie die Abbildung zeigt, ober der Achse, sondern unten durchzuführen. Der Kotabstreifer wird am Seitenträger innen mitbefestigt.

Soll eine **Bandbremse** eingebaut werden, so ist das linke Hinterrad abzunehmen und die Brems-trommel mit der Innenseite am Flansch der Rad-nabe anzubringen.

Für 2½, 3 und 4 m breite Drillmaschinen kann die Bandbremse nicht verwendet werden. Jedoch die Ein-klotz- oder Doppelklotzbremse.

Der **Kleesäer** wird mit den Stützen links und rechts an der Maschine, wie Abb. 16 zeigt, festgemacht.

Das entsprechende Kettenrad ist auf der vorstehen-den Welle am Stellwerk anzubringen und mittels Kerb-stift zu verbinden. Die Kette ist nach Auflegen, durch Verschieben des Kleesäers in den Langlöchern der Stütze, straff zu spannen.

Das Kettenschutzblech wird mit der hinteren Schraube, die von außen durch das Langloch der Stütze in den Kleesäer eingeführt wird, mitbefestigt.

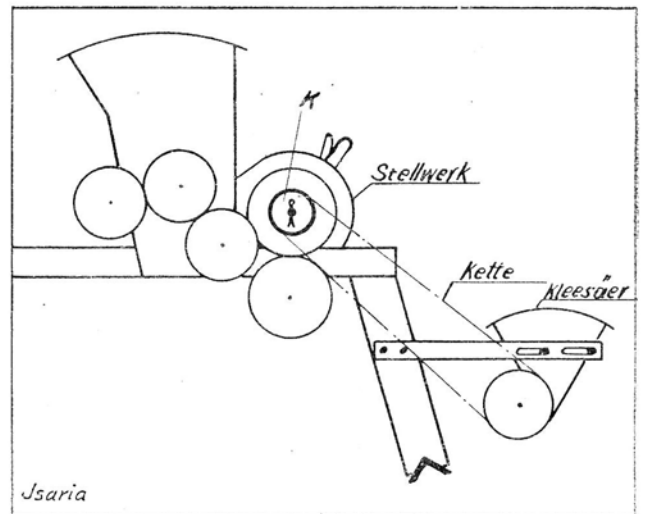


Abb. 16

Bei Ersatzteilbestellungen und sonstigen Anfragen ist stets die Fabrikationsnummer der fraglichen Maschine mit anzugeben.

# Spezialfabrik für Sämaschinen

Inhaber Hans Glas

**DINGOLFING**

Telefon - Nr. 2 und 28